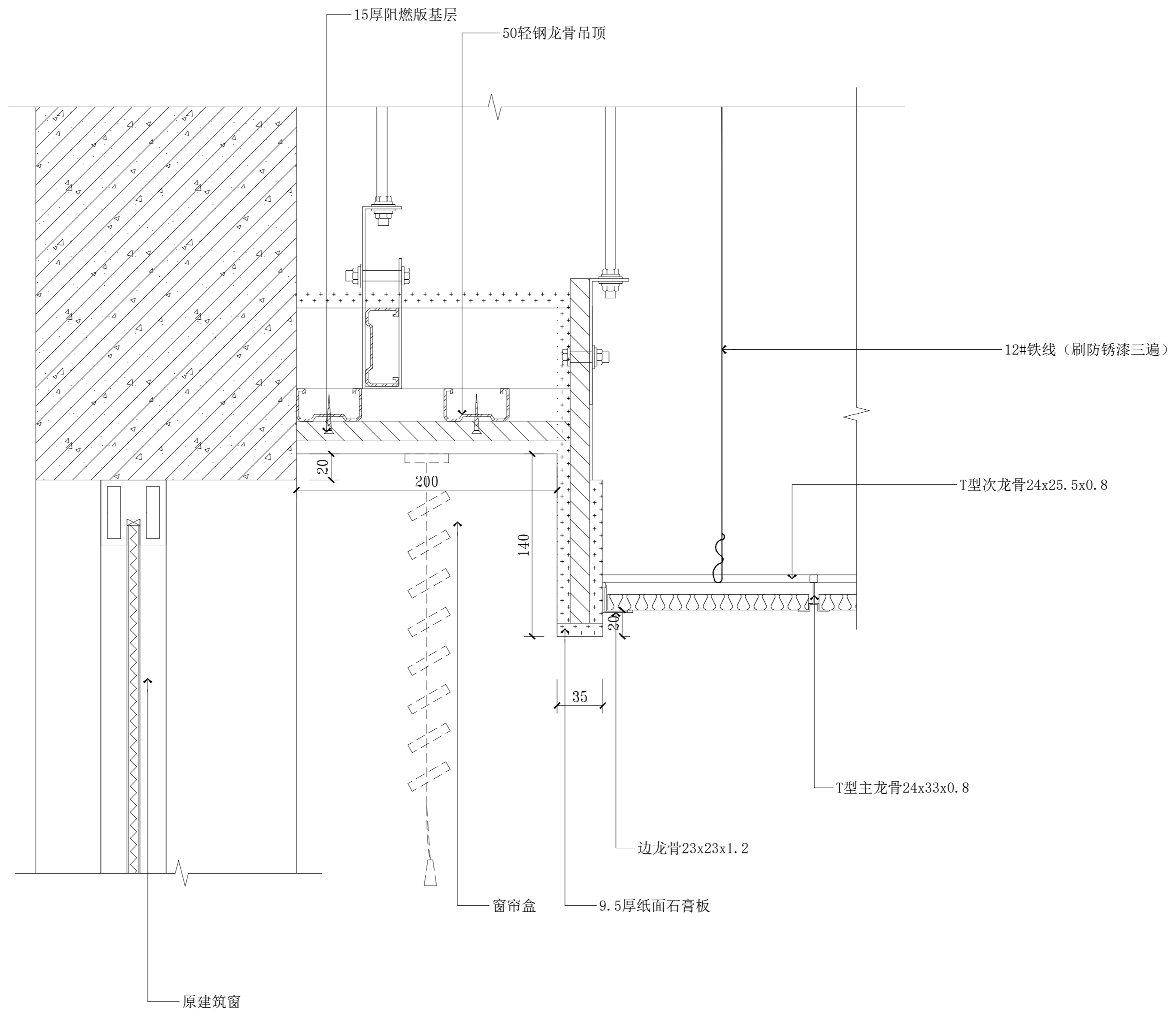
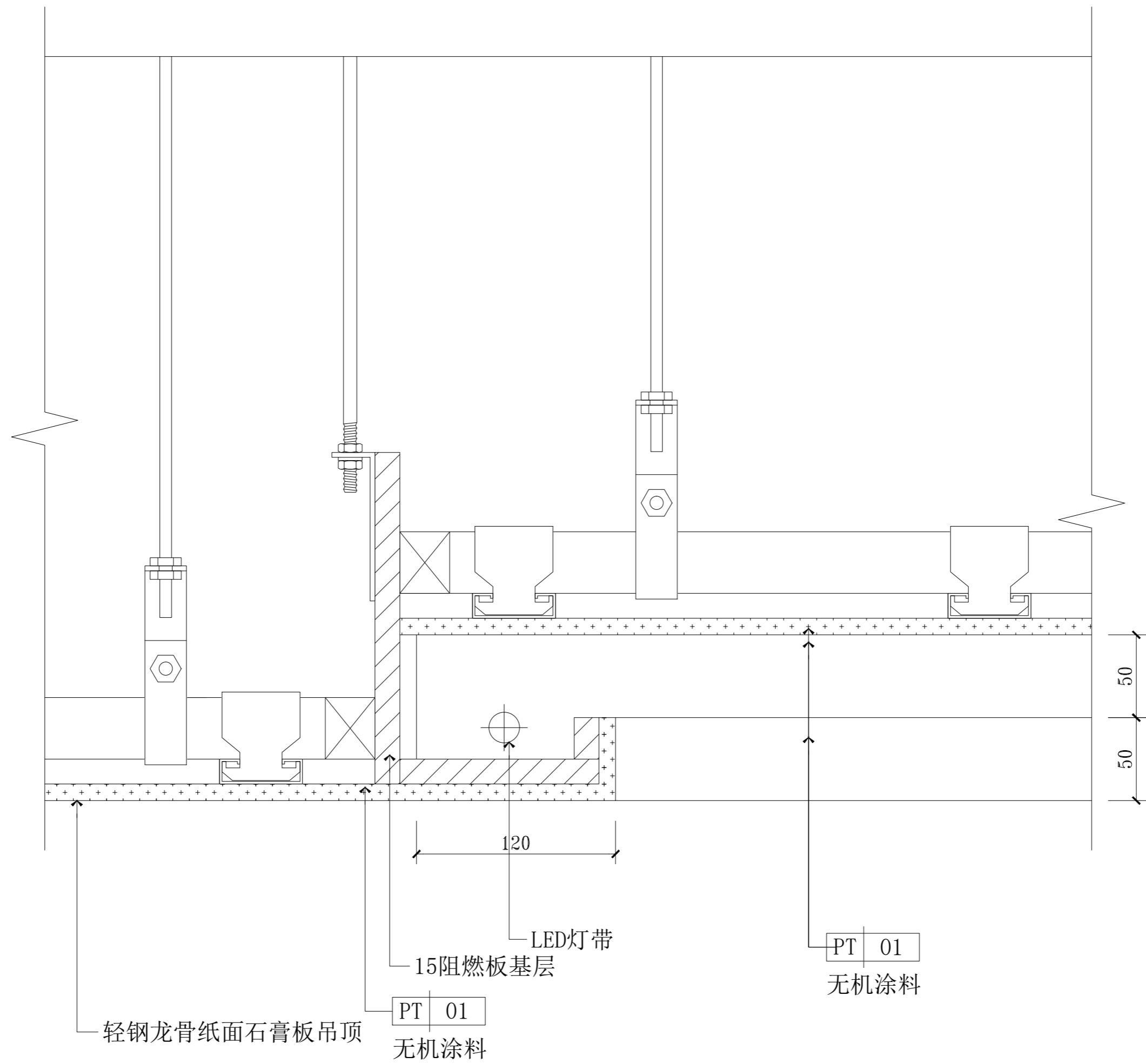
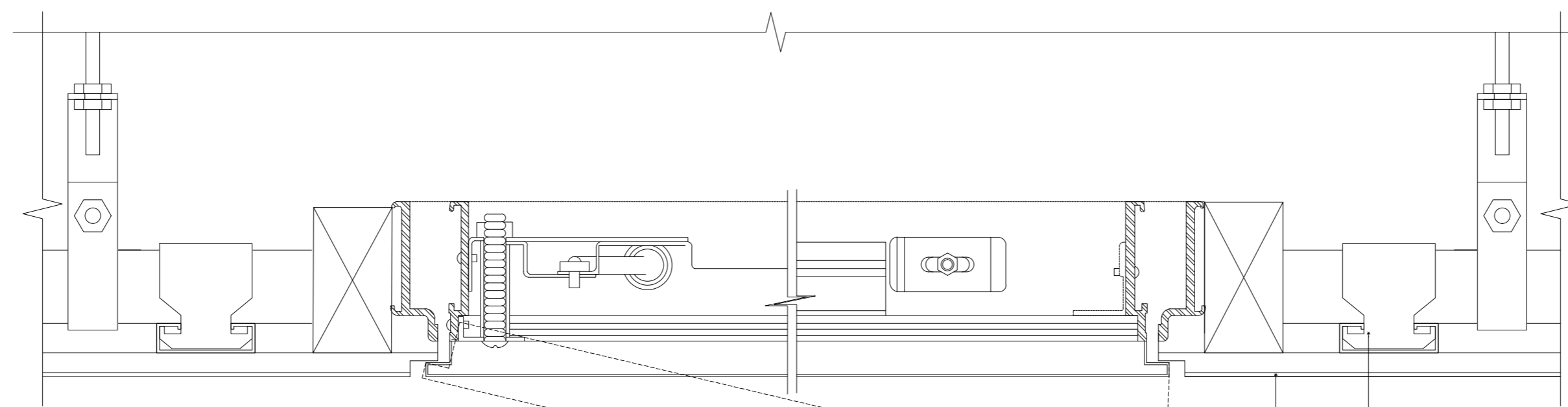


## 装饰材料与施工工艺作业：

1. 每章节做一个作业；
2. 分辨大样图纸是施工中哪种作业工艺；
3. 使用CAD对照图纸进行绘制；
4. 并使用文字描述该作业工艺的施工程序。







600

轻钢龙骨纸面石膏板吊顶

PT 01

无机涂料

成品铝合金检修孔

3mmPVC地板胶

5厚粘接层

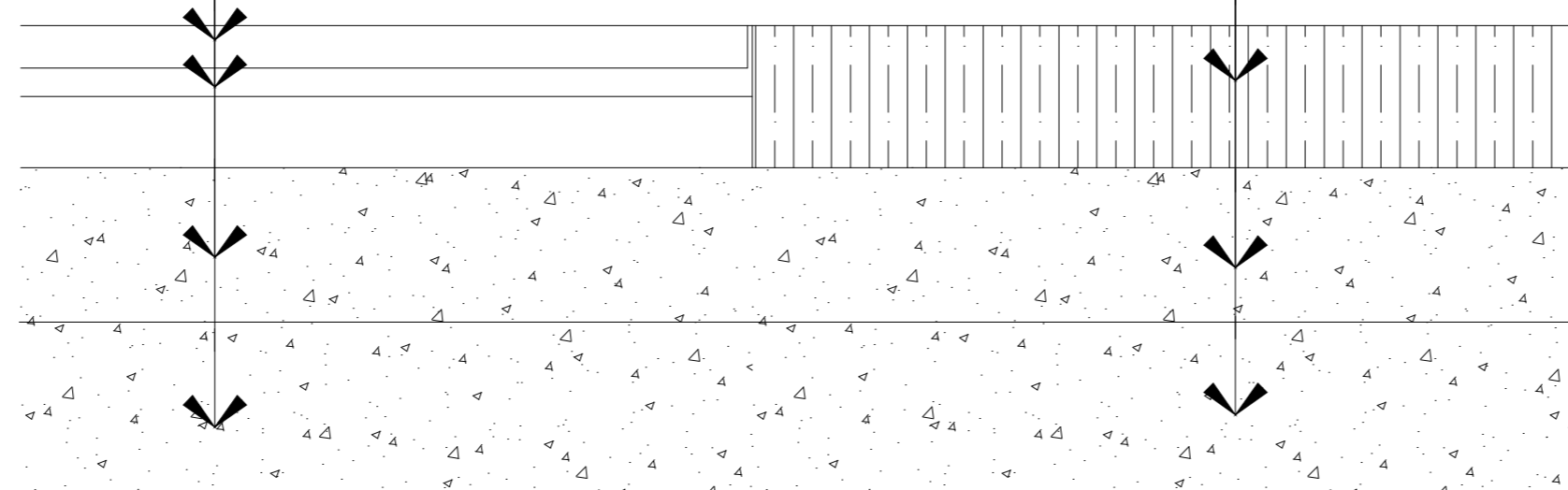
20厚自流平层

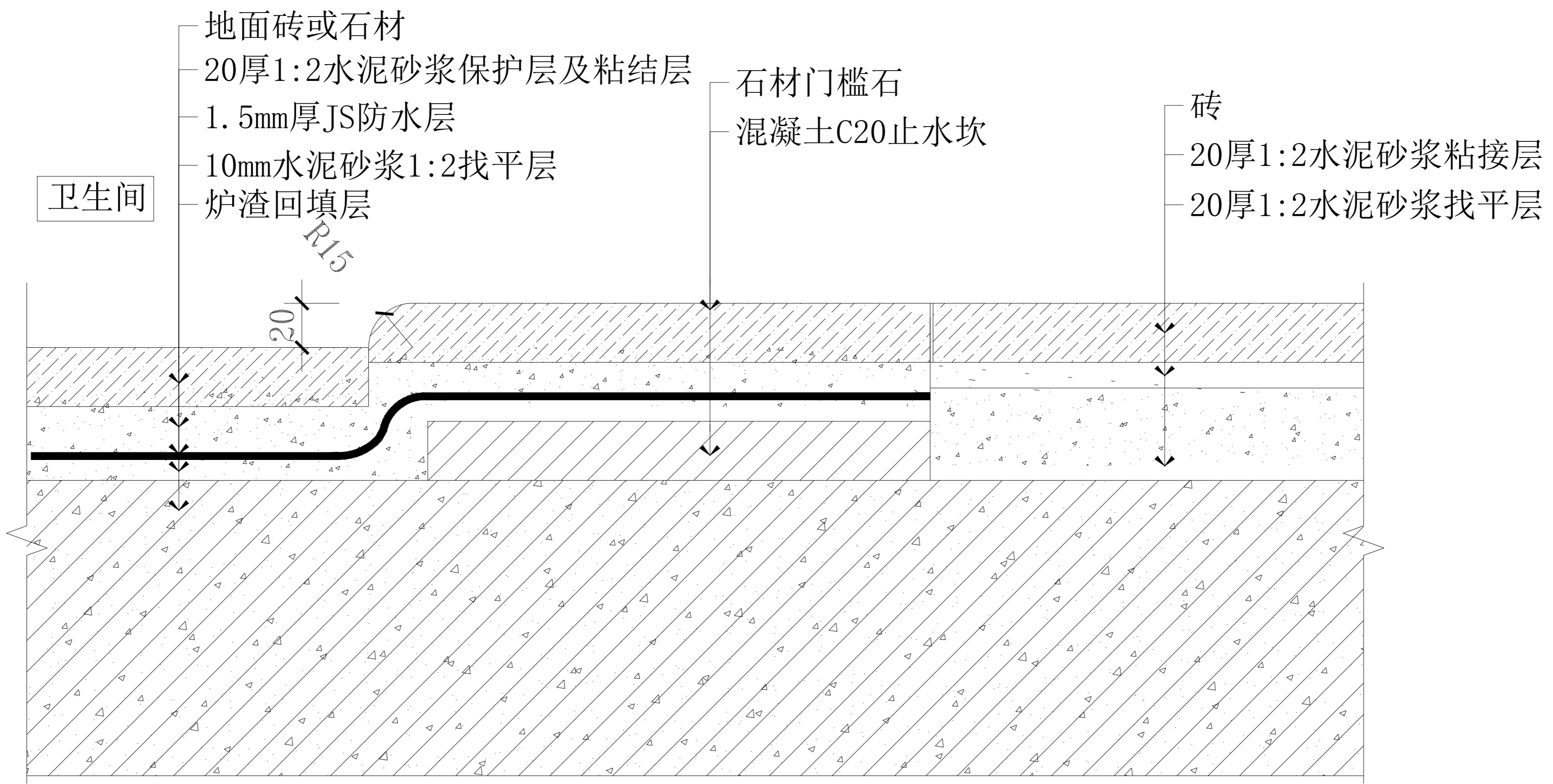
30厚1:2水泥砂浆找平层

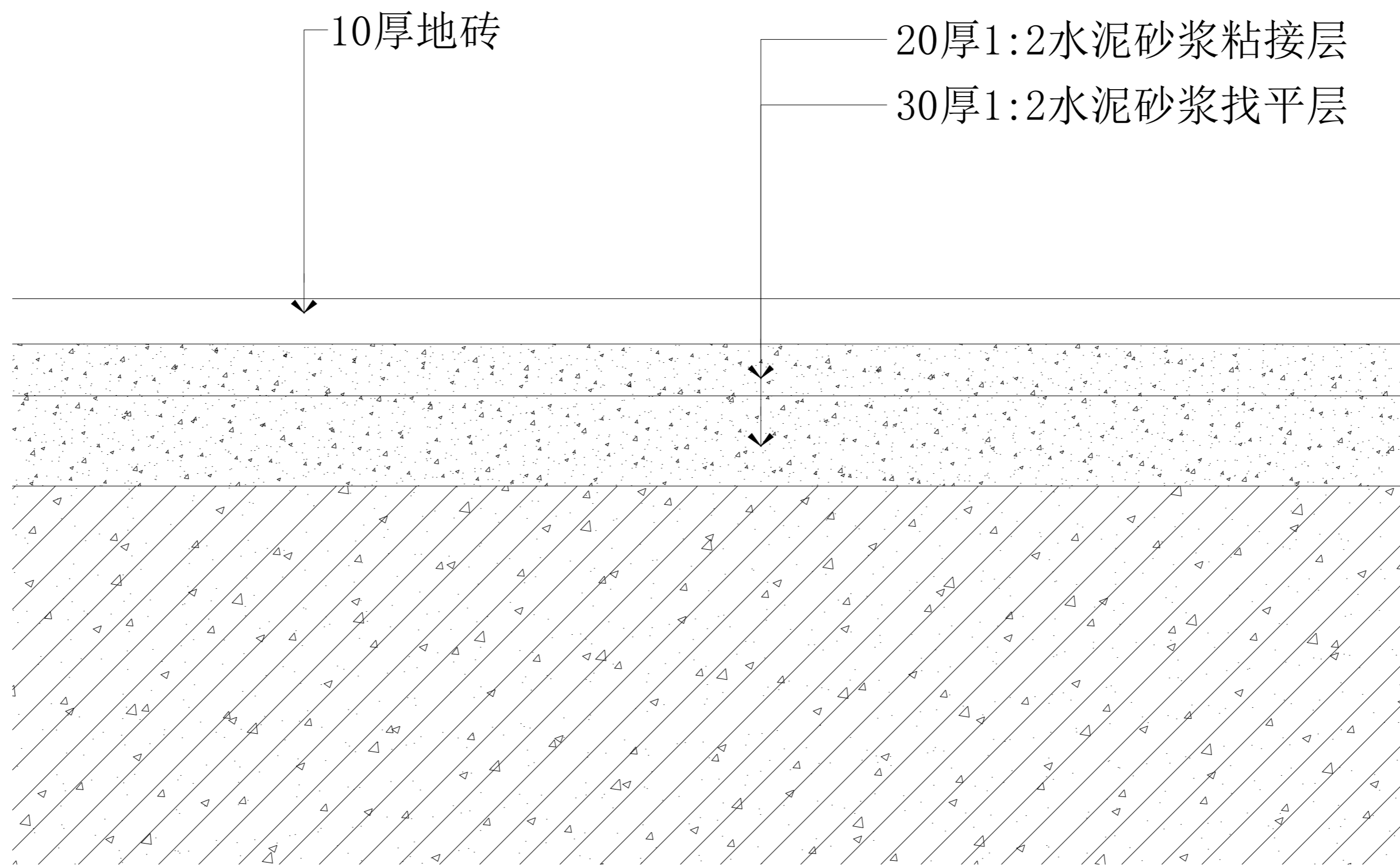
石材/砖

20厚1:2水泥砂浆粘接层

30厚1:2水泥砂浆找平层







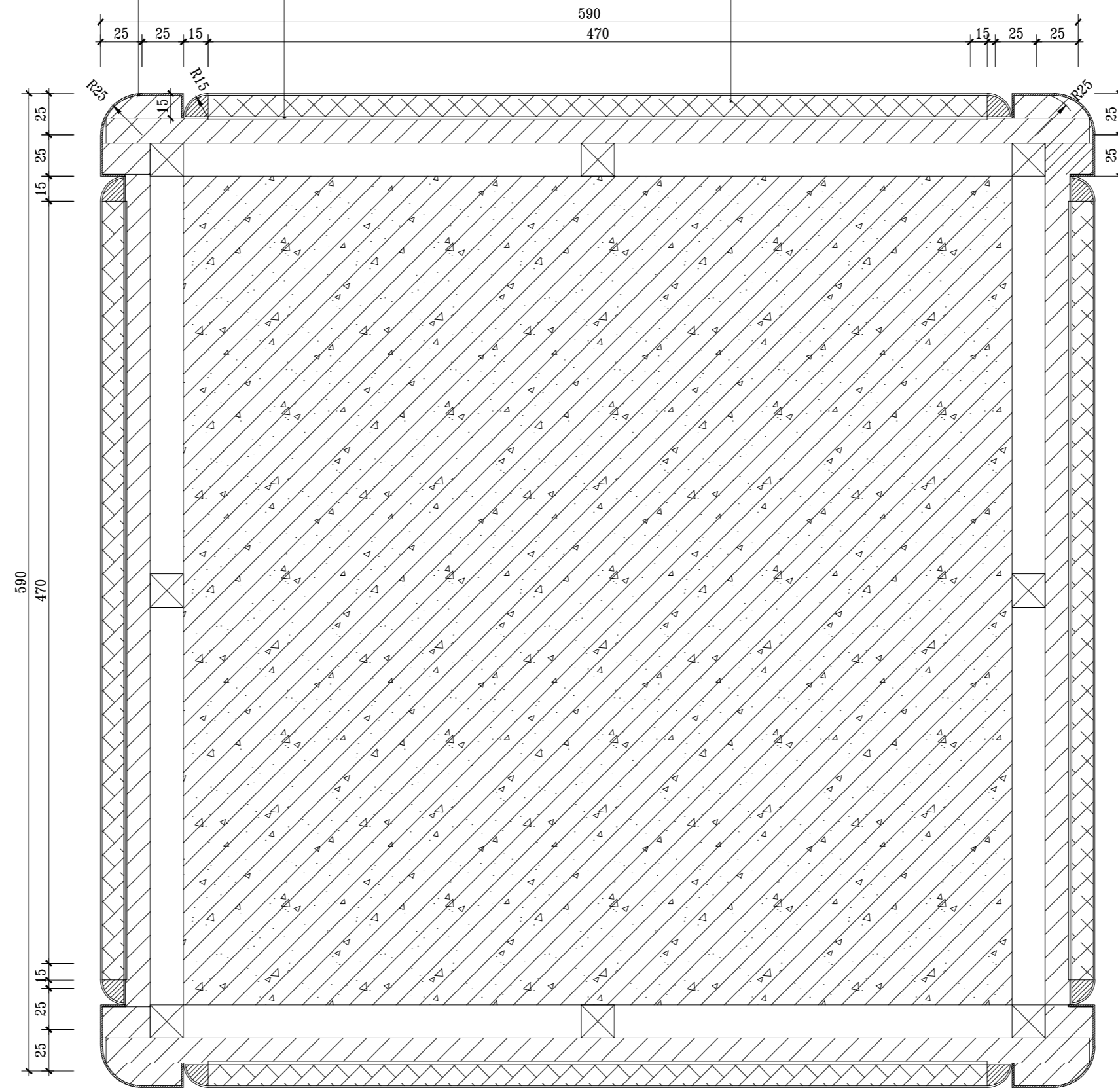
MT 03

不锈钢

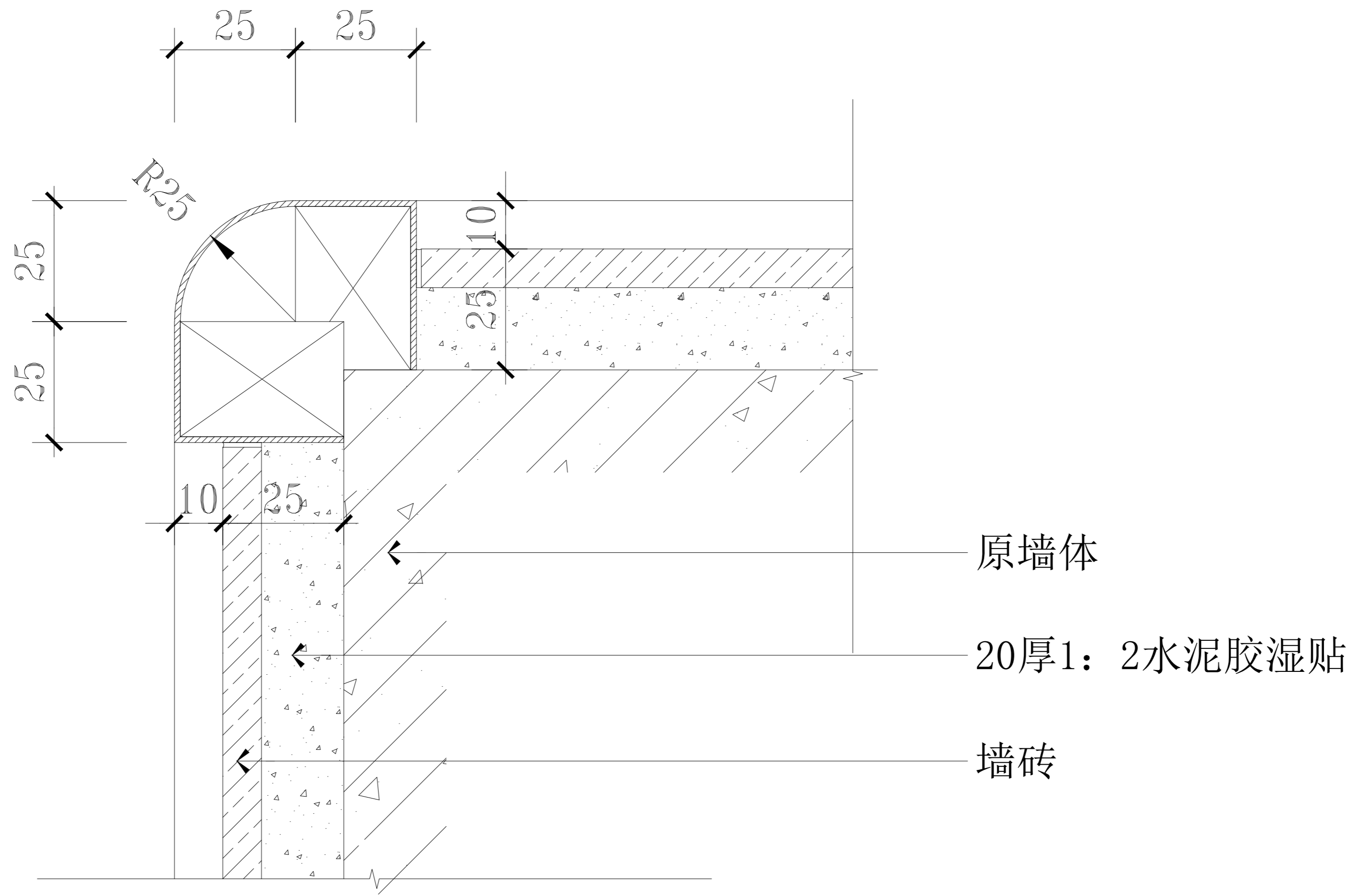
UP 01

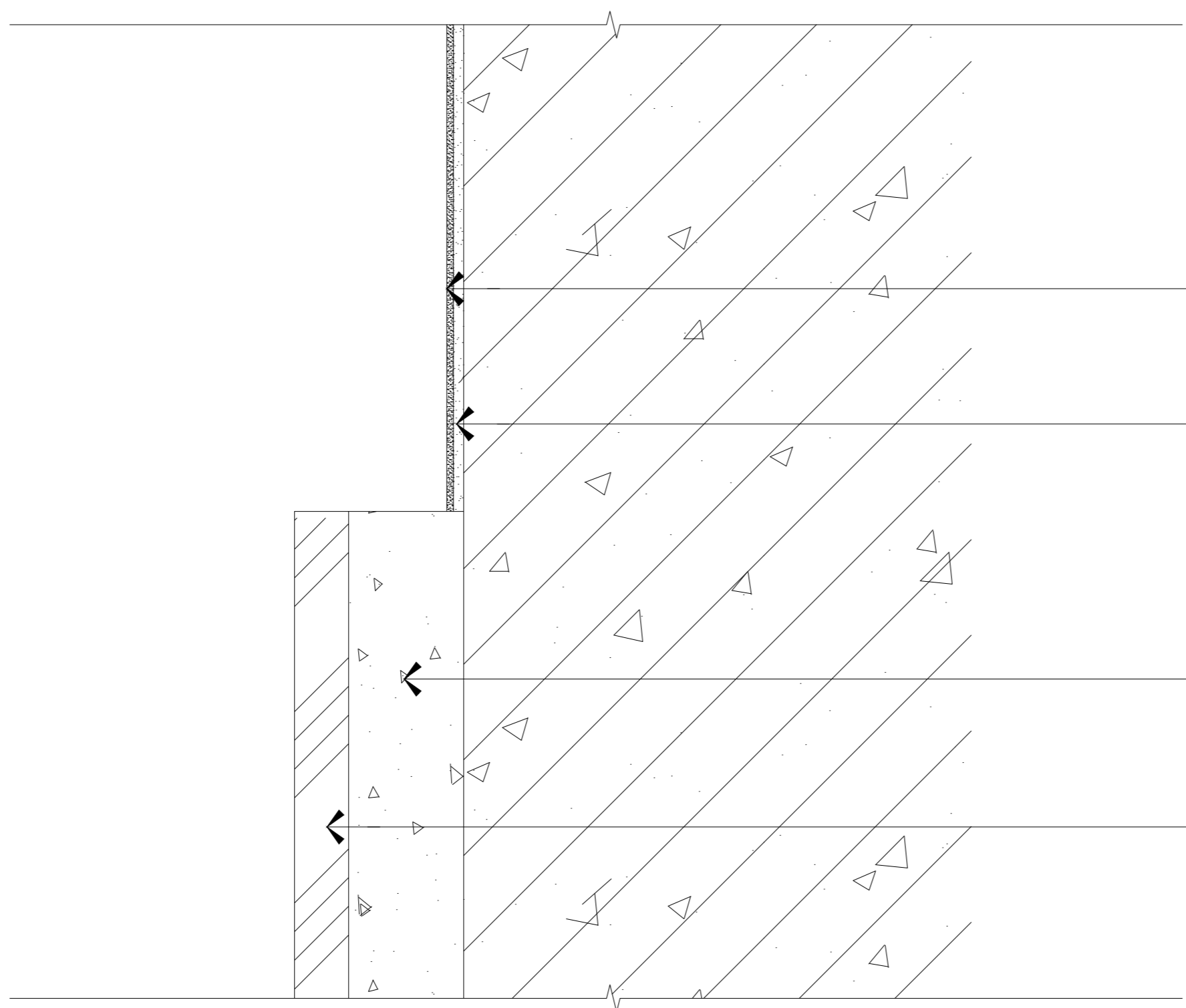
软包 成品软包背面加铁片（活动可吸附）

1.2mm厚铁板







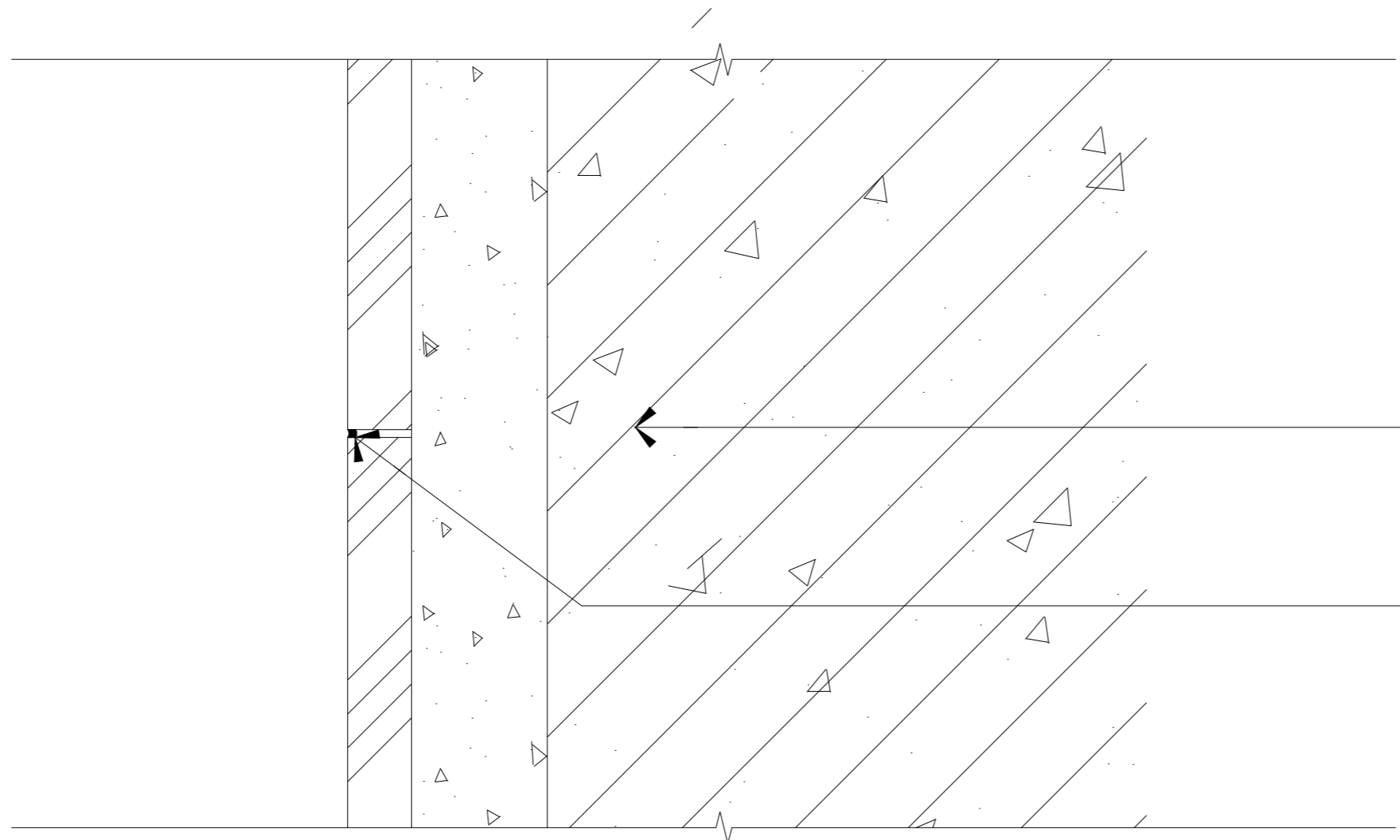


无机涂料

1.5厚腻子

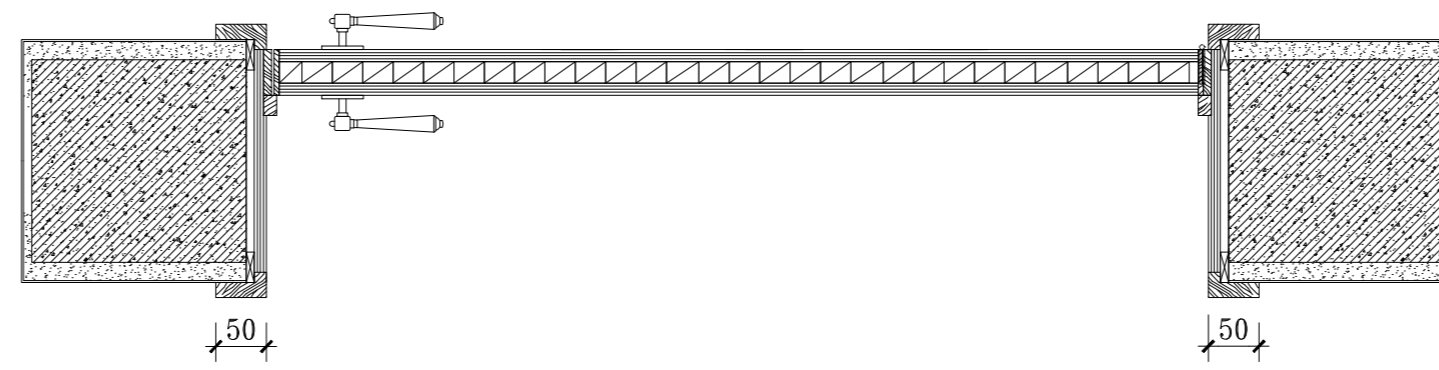
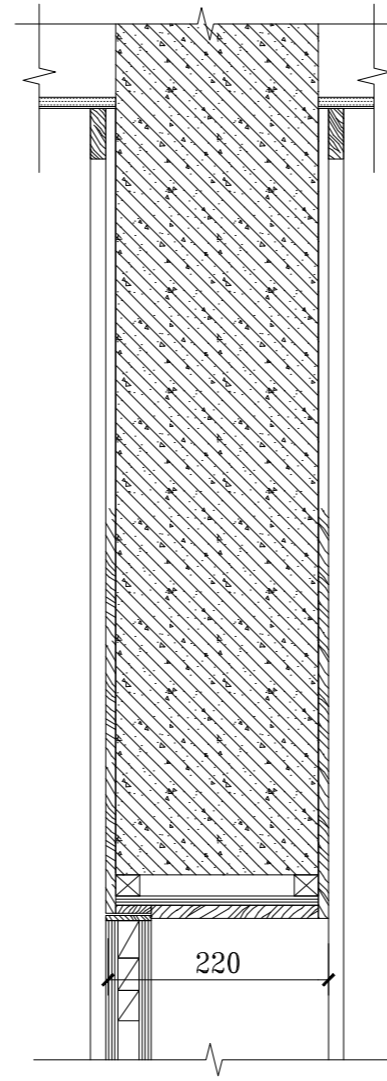
20厚1:2水泥胶湿贴

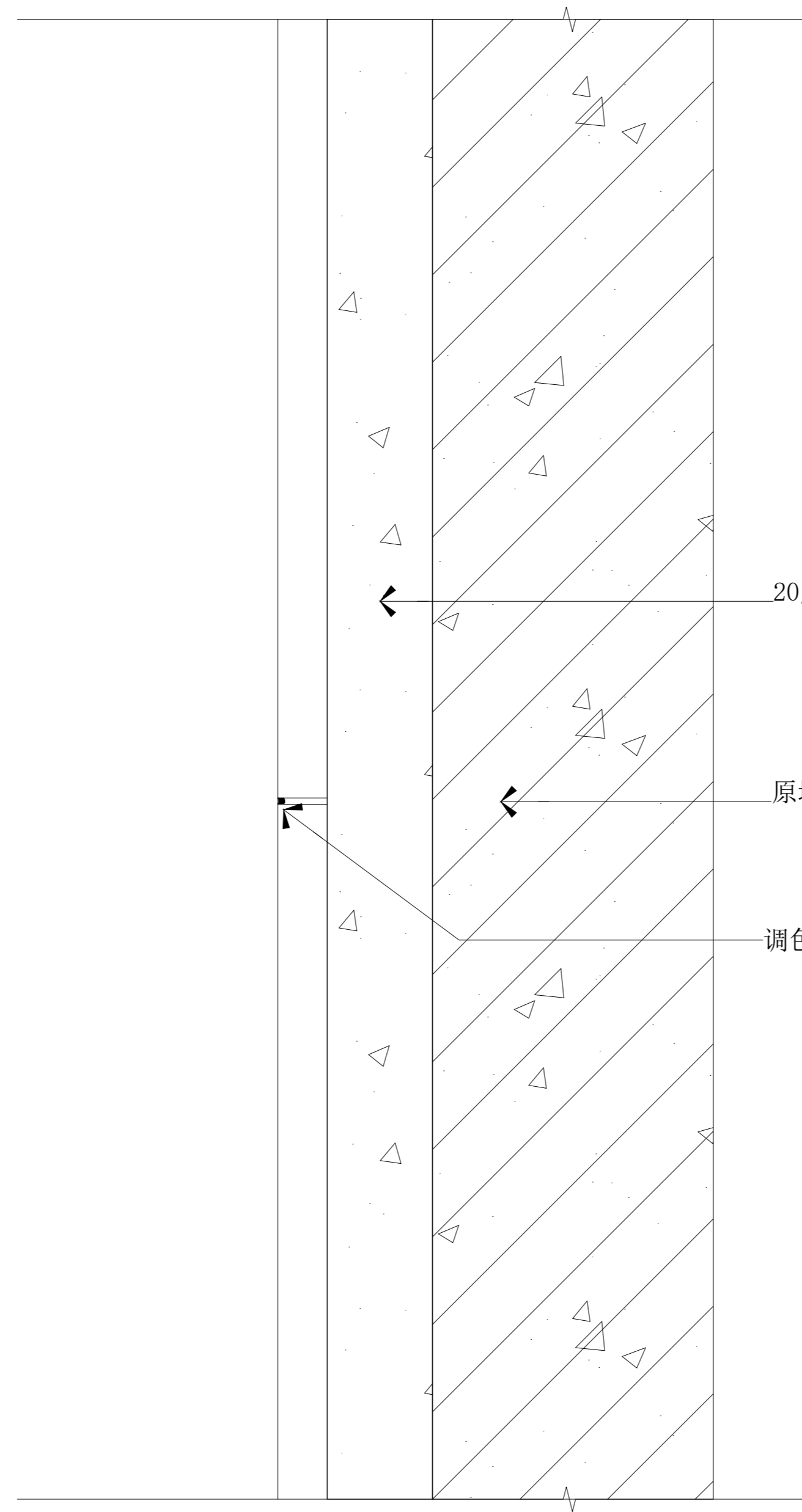
墙砖



原墙体

调色同砖颜色专用勾缝剂勾缝

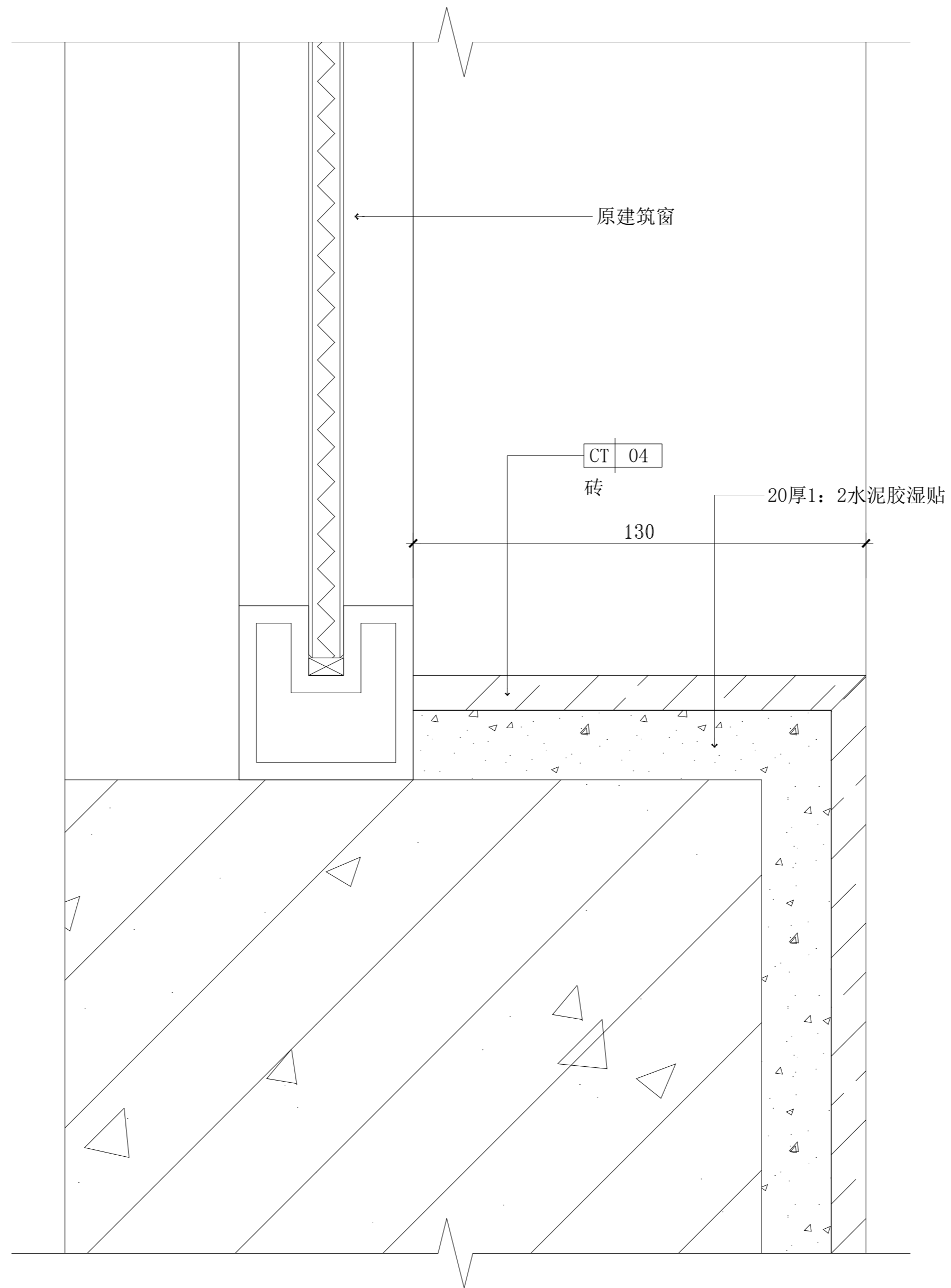


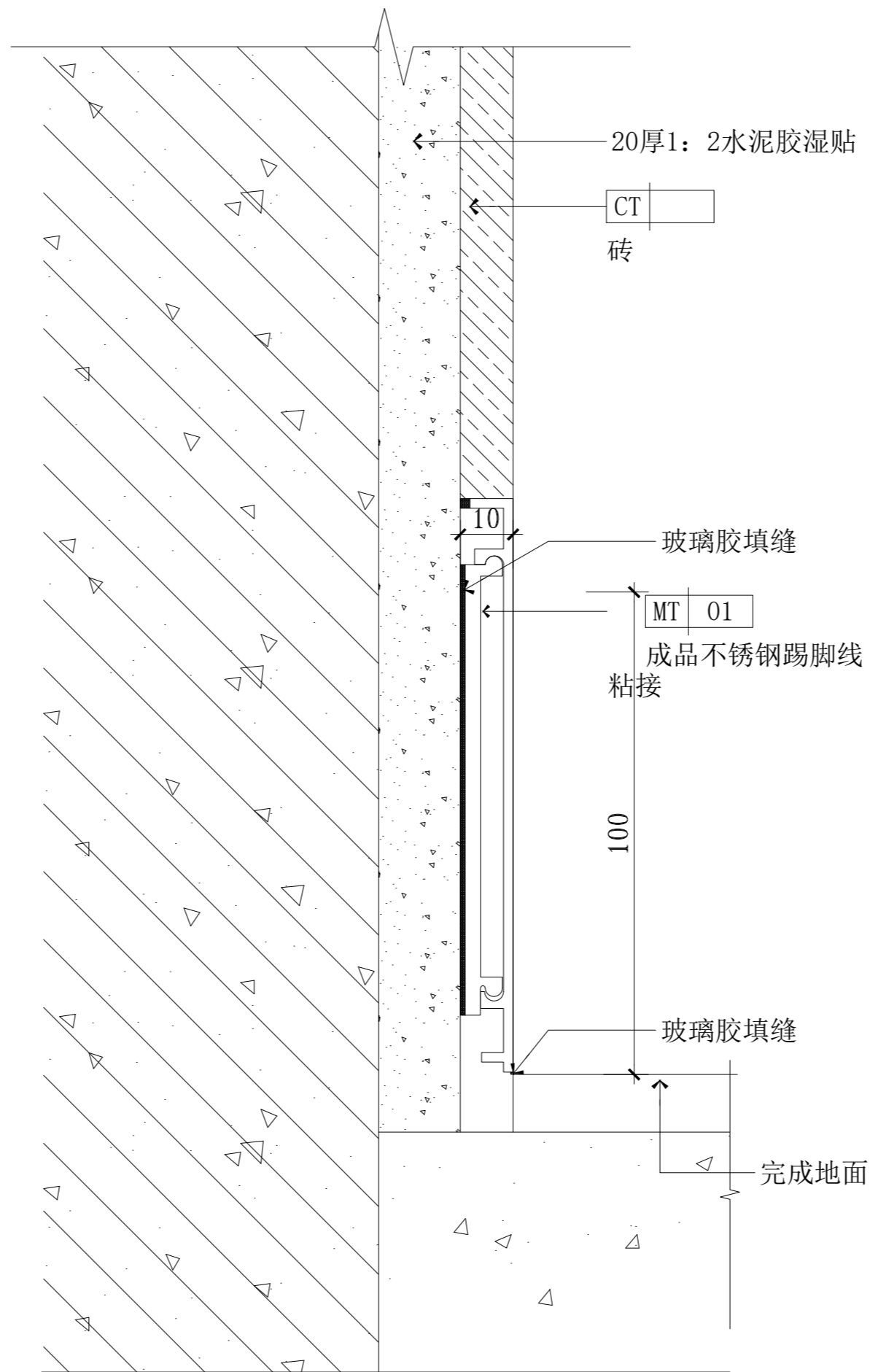


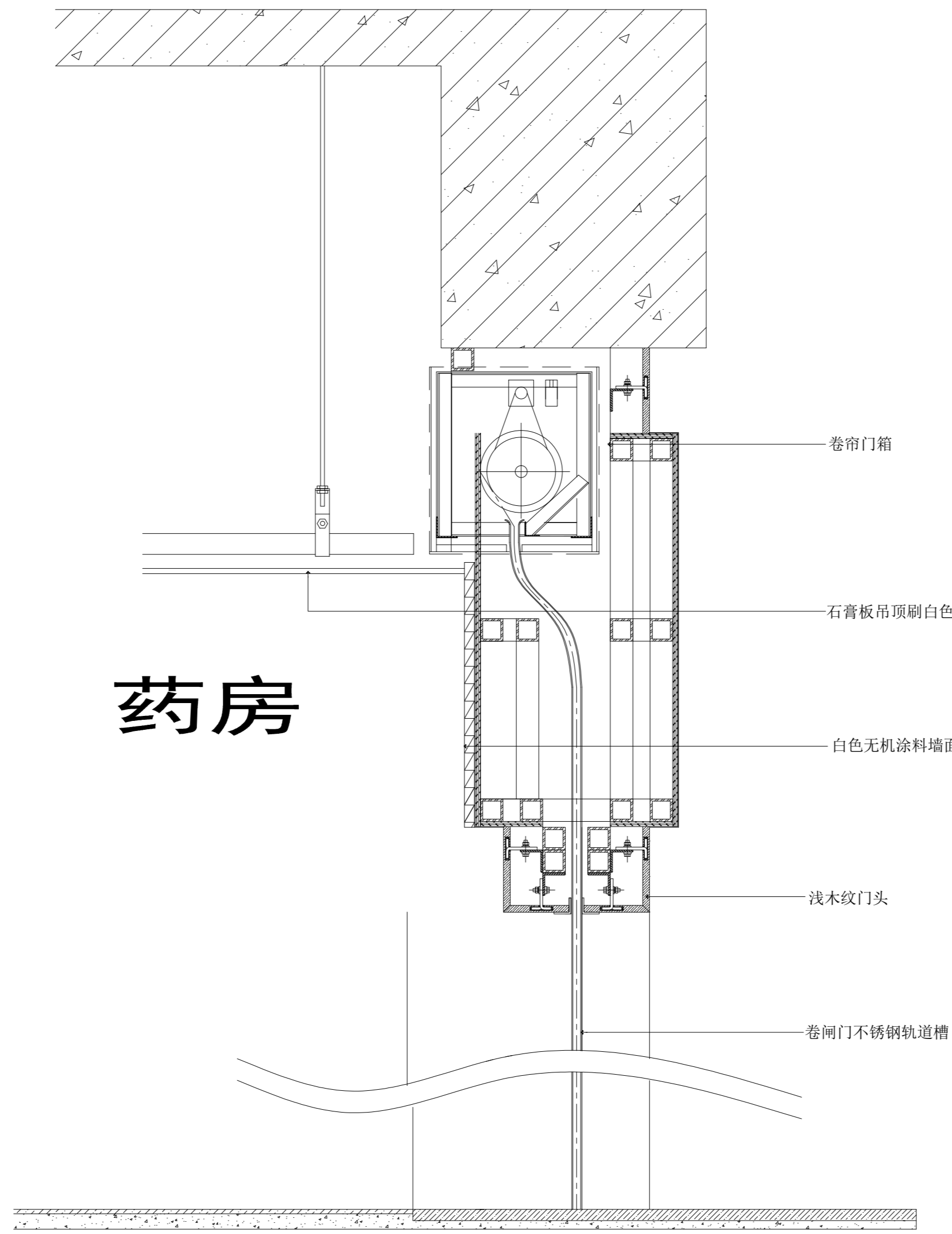
20厚1:2水泥胶湿贴

原墙体

调色同砖颜色专用勾缝剂勾缝







药房

过道

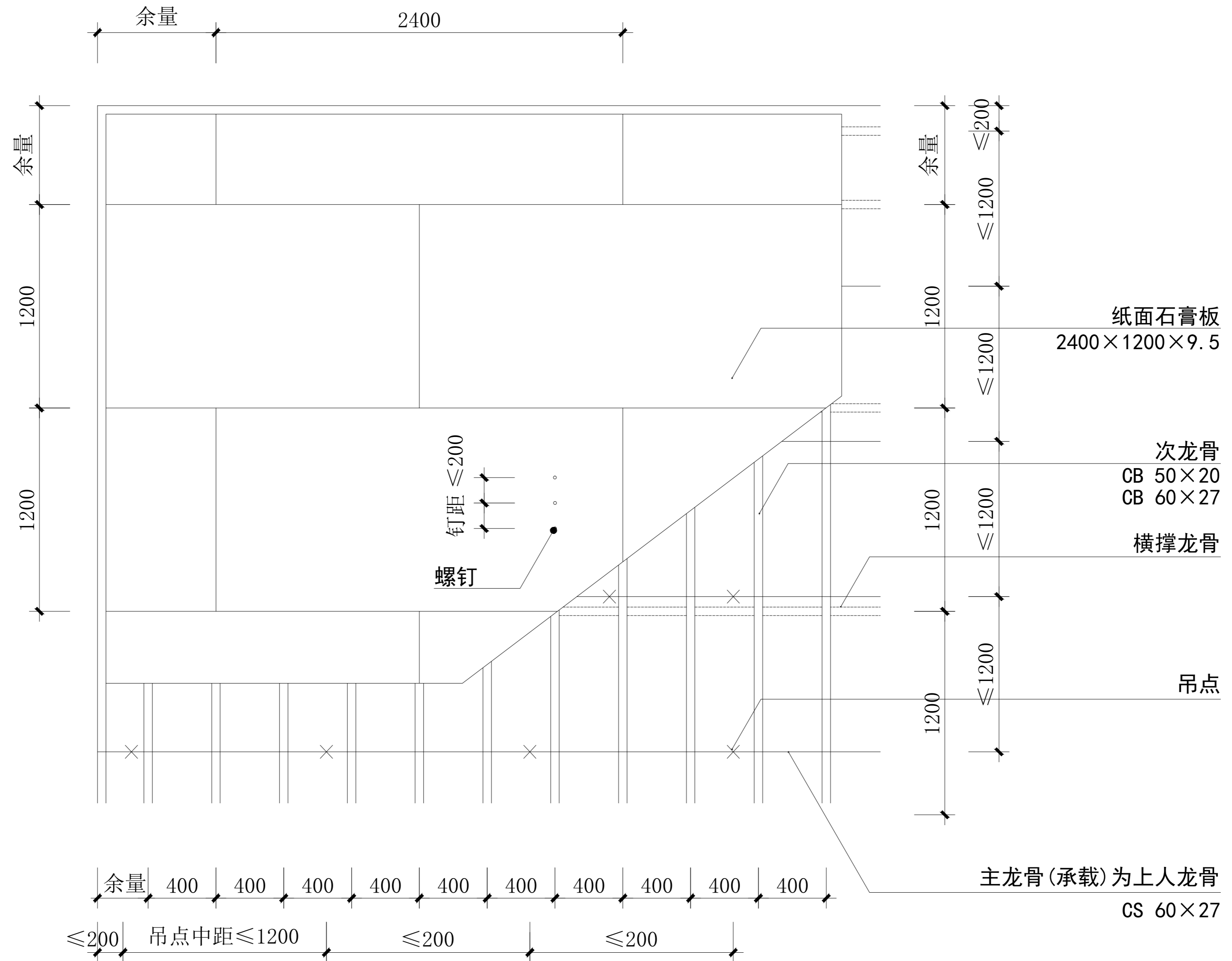
卷帘门箱

石膏板吊顶刷白色无机涂料

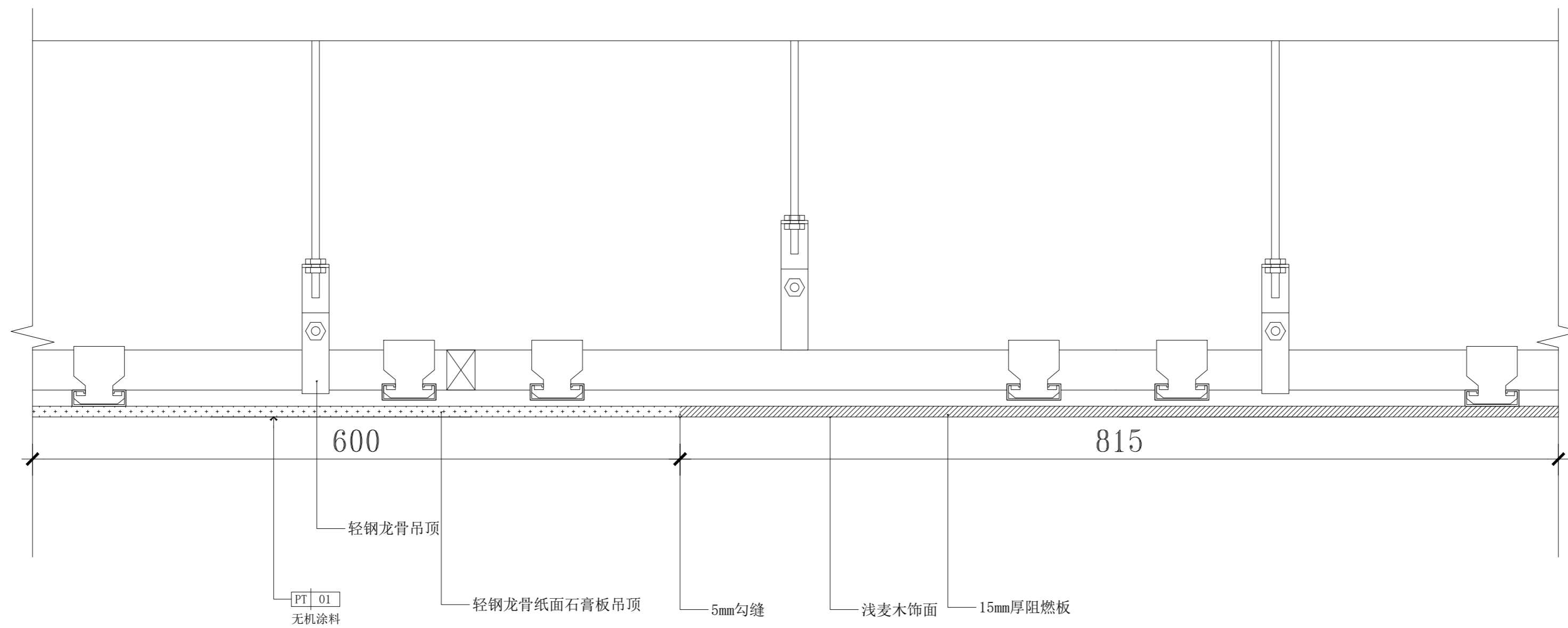
白色无机涂料墙面

浅木纹门头

卷帘门不锈钢轨道槽







注：发光膜，石膏板，装饰板施工同一平面