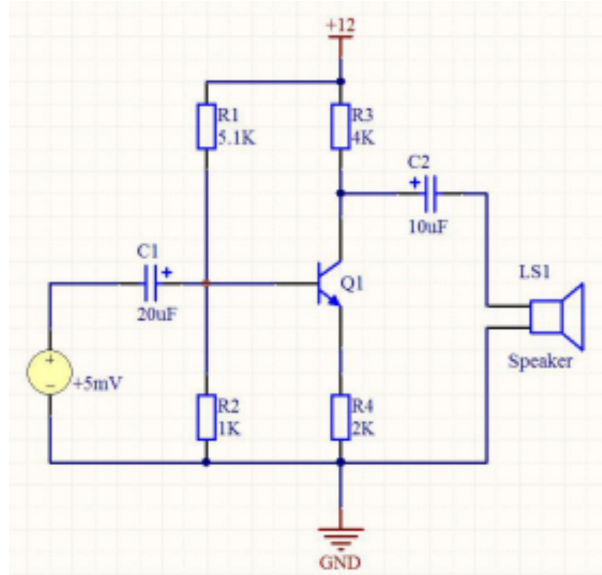


## 第二章 原理图设计基础



绘制如图所示单管放大电路原理图。